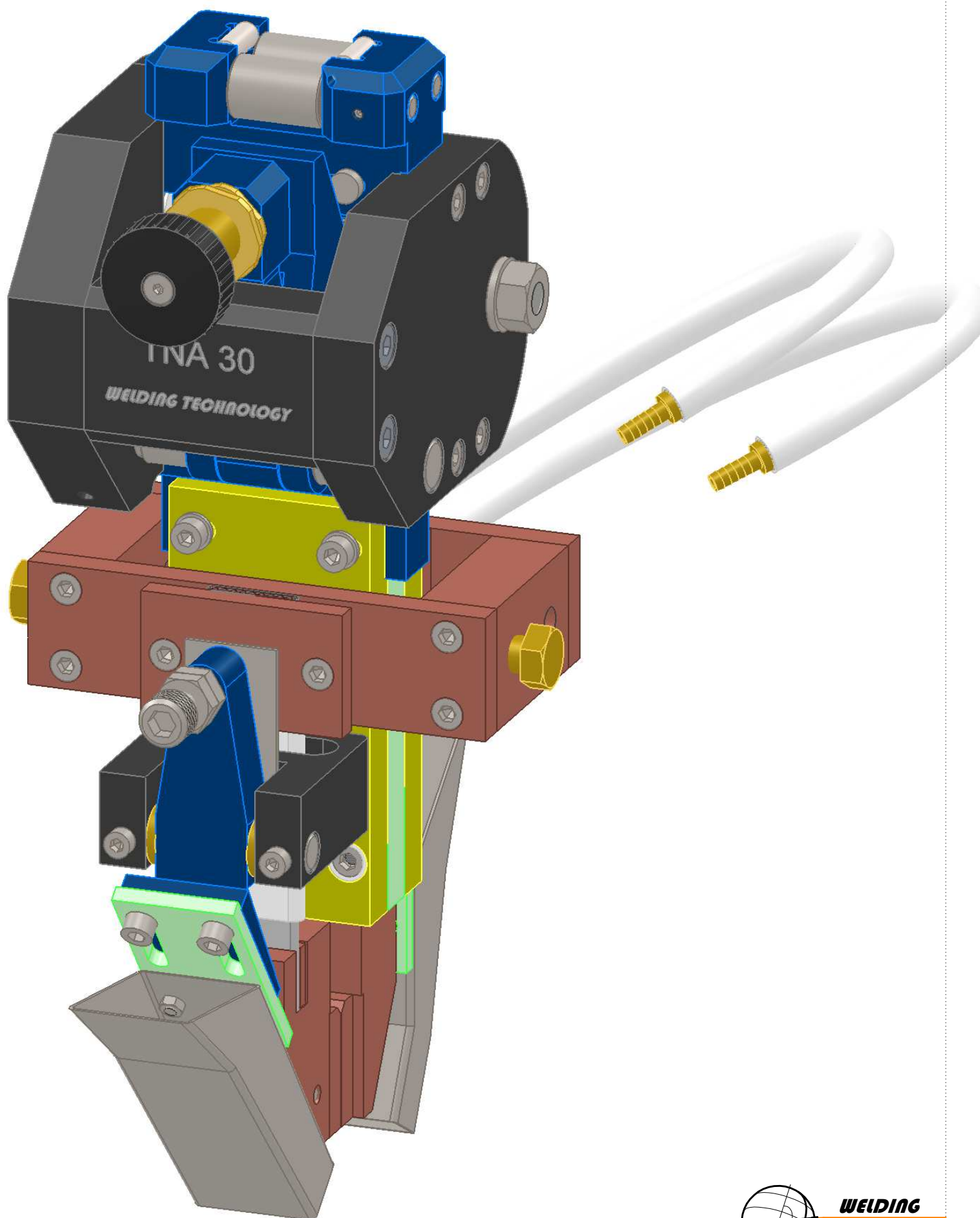
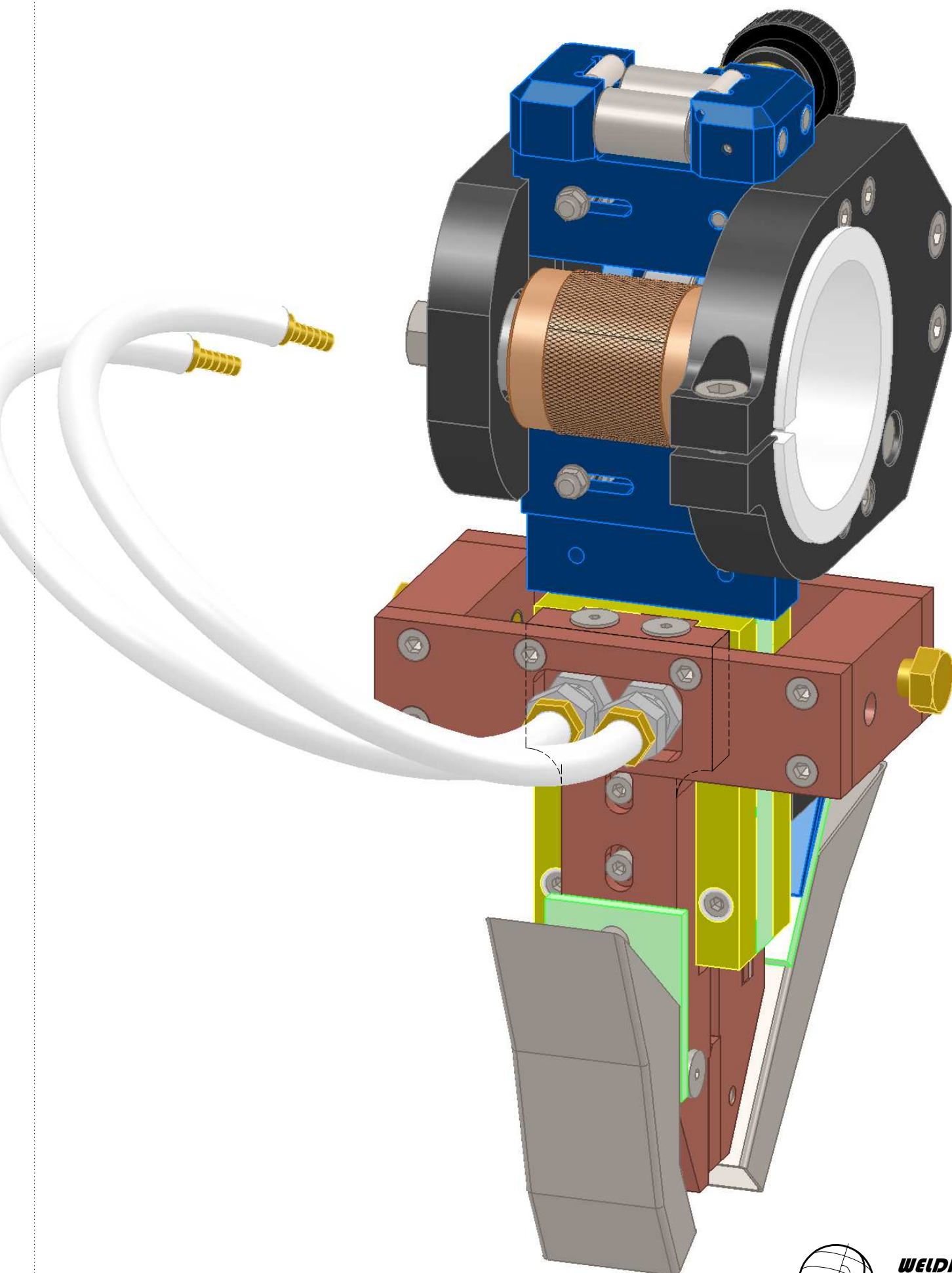


TNA 30 PER ESTERNI
per nastro da 15 a 30 mm

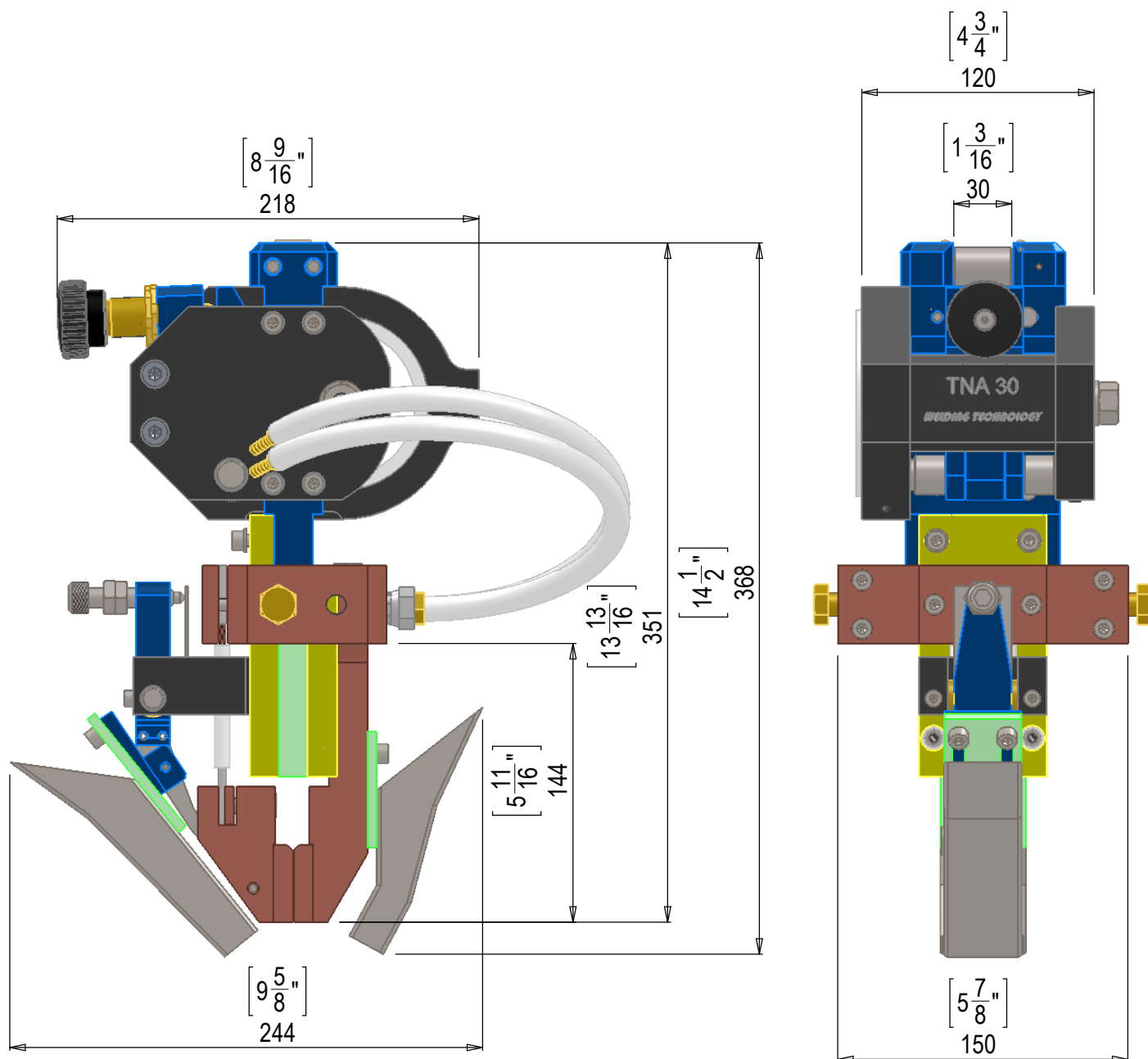


TNA 30 PER ESTERNI
per nastro da 15 a 30 mm



TNA 30 PER ESTERNI

per nastro da 15 a 30 mm



peso ~ 10 kg
max corrente 1000 A al 100%
Raffreddamento ad acqua