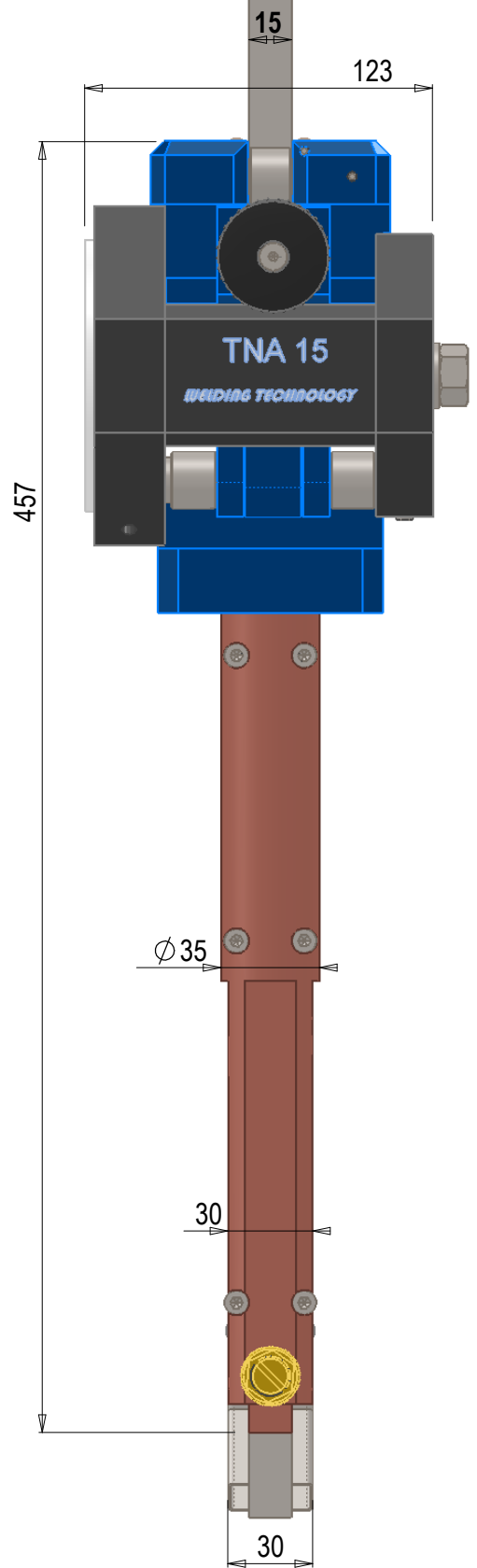
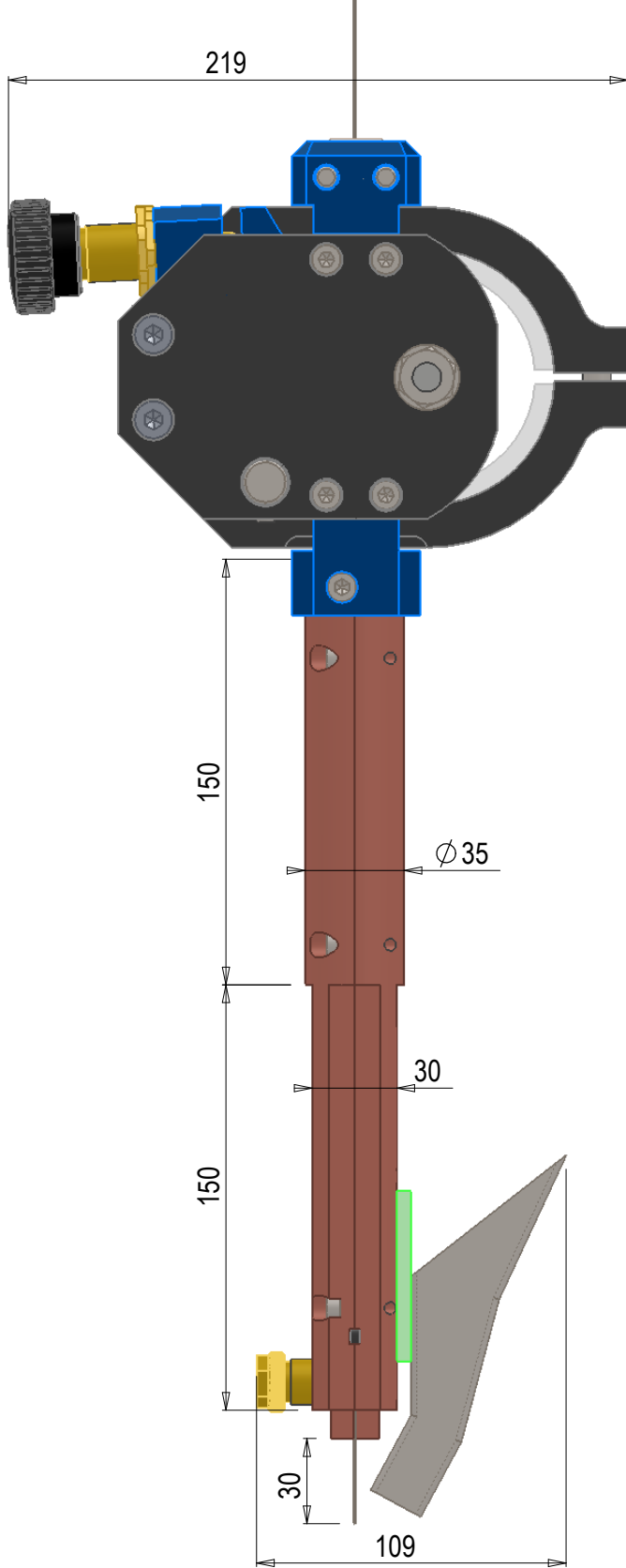


REVISIONE REVISION	A	DESCRIZIONE MODIFICA MODIFICATION DESCRIPTION	DATA MODIFICA MODIFICATION DATE	03/06/2016
-----------------------	---	--	------------------------------------	------------

DENOMINAZIONE DENOMINATION	TORCIA NASTRO 15	PROGETTO PROJECT	
		NR. DISEGNO NO. DRAWING	

TOLLERANZE GENERALI DI LAVORAZIONE MANUFACTURING TOLERANCE	DATA DATE	30/05/2016	NR. TAVOLA NO. SHEET	1 di 2
QUOTE LINEARI (Ø COMPRESI): < 18 ± 0.15 = = = : >18 A 80 ± 0.25 = = = : >80 ± 0.4	SCALA SCALE	X	FORMATO SIZE	A4
ANGOLI: ± 3°			FASE STAGE	
	Proprietà della WELDING TECHNOLOGY. Divieto di riproduzione e divulgazione. Property of WELDING TECHNOLOGY. All rights reserved. Divulgation prohibited.		DISEGNATORE DESIGNER	W. R. & D.

WELDING TECHNOLOGY
Zona Industriale 6/A
54011 Albiano Magra (MS)
telefono e fax 0187 415277
info@welding-technology.it



REVISIONE REVISION	A	DESCRIZIONE MODIFICA MODIFICATION DESCRIPTION	DATA MODIFICA MODIFICATION DATE	03/06/2016
-----------------------	---	--	------------------------------------	------------

DENOMINAZIONE DENOMINATION	TORCIA NASTRO 15	PROGETTO PROJECT	
		NR. DISEGNO NO. DRAWING	

TOLLERANZE GENERALI DI LAVORAZIONE MANUFACTURING TOLERANCE	DATA DATE	30/05/2016	NR. TAVOLA NO. SHEET	2 di 2
QUOTE LINEARI (Ø COMPRESI): < 18 ± 0.15	SCALA SCALE	X	FORMATO SIZE	A4
= = = : >18 A 80 ± 0.25			FASE STAGE	
= = = : >80 ± 0.4			DISEGNATORE DESIGNER	W. R. & D.
ANGOLI: ± 3°				

Zona Industriale 6/A
54011 Albiano Magra (MS)
telefono e fax 0187 415277
info@welding-technology.it

Proprietà della WELDING TECHNOLOGY. Divieto di riproduzione e divulgazione.
Property of WELDING TECHNOLOGY. All rights reserved. Divulgation prohibited.